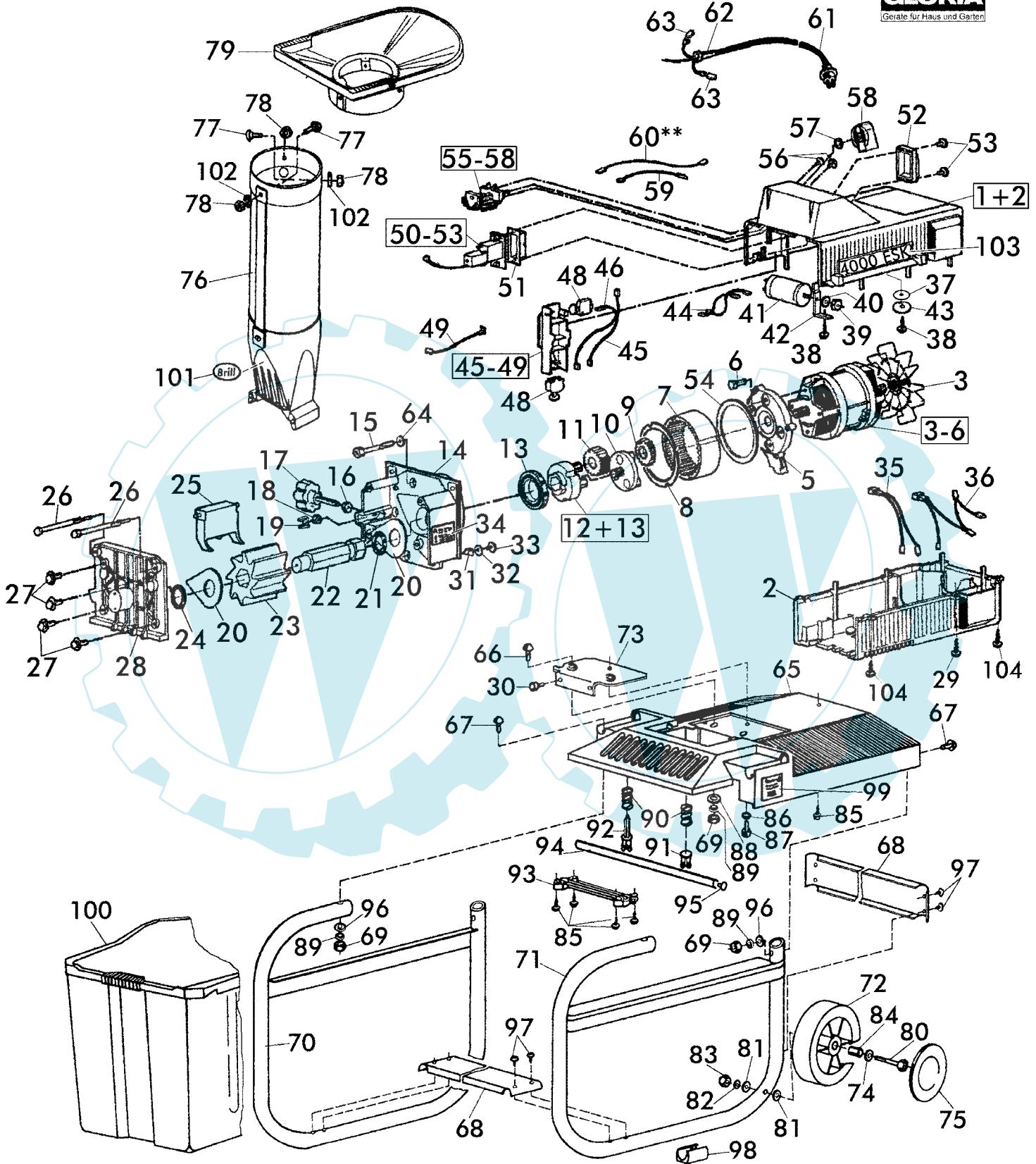



4000 ESK - Art. 78046
 2007



- ZUB01
- ZUB02
- ZUB03
- ZUB04
- ZUB05
- ZUB06

2/3		ELEKTRO - HÄCKSLER		4000 ESK - Art.78046		BRILL	
2007		ELECTRIC SHREDDER				GLORIA	
Rev.073102		Broyeurs électrique		2007		Gloria für Haus und Garten	
Bild Nr. REF.N° POS.N°	BEST.-NR. PART-N° N° d. PIECE	BEZEICHNUNG	DESCRIPTION	Anzahl Qty. Qte.			
1 + 2	11653	MOTORGEHÄUSE OBEN + UNTEN KPL.	Motor housing set cpl	1			
3	09597	LÜFTERFLÜGEL LOSE - ATB -	ATB-Fan	1			
3 - 6	11463	ELEKTROMOTOR 2,3 kW KPL.	Electric motor 2,0 kW assy.	1			
5	09872	MOTORTRAEGER, LOSE	Motor bracket	1			
6	06647	SECHSKANTSCHRAUBE DIN 933	Hex.hd.srew	4			
7	09876	HOHLRAD, LOSE	Internal gear	1			
8	09895	BLECHRING 0,3MM	Ring 0,3mm	1			
9	09948	PLANETENRAD 1 M.BUCHSE	Gear-wheel 1 cpl.	3			
10	09950	PLANETENTRÄGER 1 MONT.	Gear bracket 1 assy	1			
11	09949	PLANETENRAD 2 M.BUCHSE	Gear-Wheel 2 cpl.	3			
12 + 13	09951	PLANETENTRÄGER 2 MONT.	Gear bracket 2 assy	1			
13	09875	RILLENKUGELLAGER DIN 625-16010	Ball bearing DIN 625-16010	1			
14	09894	MESSERGEHÄUSE, LOSE	Balde housing	1			
15	09884	SCHRAUBE DIN 7500 EM6x80 T-30	Screw T30	4			
16	06493	SKT-MUTTER DIN 439-B8	Hex.hd.nut DIN 439-8	1			
17	09896	HANDRAD Z.SCHNITTNACHSTELLUNG	Ajstment handle	1			
18	06684	S-MUTTER DIN 985-8	Saftey nut 8	1			
19	09885	KLEMMFEDER	Clamp	1			
20	09889	VERSCHLEISSCHEIBE	Abrasion plate	2			
21	09888	O-RING 27.94x5,33, LOSE	O-Ring	1			
22	09947	SECHSKANTWELLE KPL.	Hex.hd.shaft assy. cpl	1			
23	11530	MESSERWALZE, LOSE	Cutting roller	1			
24	09892	O-RING 26x5	O-Ring 26x5	1			
25	11555	SCHNEIDPLATTE, LOSE	Cutting plate	1			
26	09851	INDEXSCHRAUBE	Index-screw	2			
27	11512	SCHRAUBE DIN 7500 8x25 mB	Screw	4			
28	11657	DECKEL KPL.	Cover assy. cpl	1			
29	10820	LIB-SCHRAUBE DIN 7981-4,2x19 TriWi	Screw Tri-Wing 4,2x19	2			
30	10707	SCHRAUBE D912-6X12	Screw DIN 912-6x12	2			
31	09853	KLEMMBUEGEL, LOSE	Flat connection	1			
32	09865	FÄCHERSCHEIBE DIN 6798-4,3	Washer DIN 6798	1			
33	09854	SCHNEIDSCHRAUBE DIN 7516 VZ	Self-tapping screw	1			
34	09869	AUFKLEBER EINSTELLHINWEIS	Ajstment instruction label	1			
35	09834	VERDRAHTUNGSLEITUNG 430	Cable 430	1			
36	09835	KABELBAUM 490/210/100 KPL.	Cable assy. cpl	1			
37	09094	PA-SCHEIBE	Plastic washer	1			
38	06823	SCHRAUBE DIN 7981-4,2x22	Screw	2			
39	06493	SKT-MUTTER DIN 439-B8	Hex.hd.nut DIN 439-B8	1			
40	09926	FÄCHERSCHEIBE DIN 679-8,4	Washer 8,4	1			
41	10084	KONDENSATOR 25 yF	Condenser 25 yF	1			
42	09859	HALTEWINKEL Z.KONDENSATOR	Angle support	1			
43	07499	SCHEIBE A4,5x23x1 DIN 9021	Washer A4,5x23x1 DIN 9021	1			
44	09850	KONDENSATORLEITUNG 100 WEISS	Condenser wire 100 white	2			
45 - 49	09959	SCHALTERTRÄGER KPL. MONTIERT	Switch truss assy. cpl.	1			
45	09849	LEITUNG, ROT-2	Wire red 2	1			
46	09848	LEITUNG, ROT-1	Wire red 1	1			
48	09845	SICHERHEITSSCHALTER, LOSE	Saftey switch	2			
49	09836	VERDRAHTUNGSLEITUNG, ROT	Cable red	1			
50 - 53	10865A	ETA-DRUCKSCHALTER 12 A KPL.	Overcurrent release assy. 10A	1			
50	10865	ETA-DRUCKSCHALTER 12 A	Overcurrent release 10A	1			
51	10864	ETA-SCHUTZKAPPE, LOSE	Switch guard	1			
52	10863	RAHMEN Z.ETA-SCHALTER, LOSE	Switch frame	1			
53	06820	SCHRAUBE DIN 7981-4,2X13	Screw	2			
54	10656	DICHTUNG/HÄCKSLERKOPF	Seal	1			
55 - 58	10042	WAHLSCHALTER KPL. VERP.	Selector switch assy.	1			
56	09855	LINSENSCHRAUBE 4X10	Screw	2			

3/3		ELEKTRO - HÄCKSLER		4000 ESK - Art.78046 2007	 
2007		ELECTRIC SHREDDER			
Rev.073102		Broyeurs électrique			
Bild Nr. REF.N° POS.N°	BEST.-NR. PART-N° N° d. PIECE	BEZEICHNUNG	DESCRIPTION	Anzahl Qty. Qte.	
57	09868	KUNSTSTOFF-SCHEIBE, LOSE	Plastic washer	1	
58	09847	BEDIENUNGSGRIFF, LOSE	Grip	1	
59	09861	VERDRAHTUNGSLEITUNG 180 GELB	Cable 180 yellow	1	
60	09860	VERDRAHTUNGSLEITUNG 235 WEISS	Cable 235 white	1	
61	09843	NETZZULEITUNG, LOSE	Power cable	1	
62	02935	KNICKSCHUTZTUELLE Z.NETZKABEL	Cable guard	1	
63	09867	Kabeltülle	Snap-on contact	1	
64	10818	S-SCHEIBE S6 VZ	Washer	4	
65	10184	FAHRWERKGEHÄUSE RAL6001	Chassis RAL6001	1	
66	10194	SCHRAUBE D603-8X25	Screw	2	
67	06548	FLACHRUNDSCHRAUBE DIN 603-8x50	Screw	4	
68	10390	QUERTRÄGER RAL 7021	Cross bar	2	
69	06684	S-MUTTER DIN 985-8	Safety nut	6	
70	10391	FAHRWERK, LINKS KPL (ESK)	Under-carriage left assy.	1	
71	10392	FAHRWERK, RECHTS KPL (ESK)	Under-carriage right assy.	1	
72	09899	LAUFRAD D=195 MM KPL.	Wheel 195	2	
73	10543	WINKELTRÄGER KPL MONTIERT	Angle beam	1	
74	06465	SCHEIBE DIN 125-A8,4	Washer	2	
75	08601	RADKAPPE, HINTEN 195	Wheel cap	2	
76	10292	VERLÄNGERUNGSROHR KOMPL	Connection pipe, long assy.	1	
77	06534	FLACHRUNDSCHRAUBE DIN 603	Screw	3	
78	06683	S-MUTTER DIN 985-6	Safety nut	3	
79	09842	TRICHTER RAL6001	Hopper RAL6001	1	
80	10197	SKT-SCHRAUBE D931-8X90	Hex.hd.screw	2	
81	06842	SCHEIBE	Washer	4	
82	06478	FEDERING DIN 127	Spring ring	2	
83	06667	SECHSKANTMUTTER DIN 934-8	Hex.hd.nut 8	2	
84	10192	DISTANZROHR	Spacer	2	
85	06823	SCHRAUBE DIN 7981-4,2x22	Screw	5	
86	06839	SCHEIBE DIN 9021-A6,4	Washer	1	
87	10619	SCHRAUBE D912-6X25	Screw	1	
88	06842	SCHEIBE	Washer	2	
89	06478	FEDERING DIN 127	Spring ring	6	
90	10195	DRUCKFEDER	Pressure spring	2	
91	10271	LAGERHÜLSE RAL 2002	Bushing	1	
92	10186	SCHALTSTIFT RAL 2002	Switch pin	1	
93	10188	LAGERSCHALE RAL 9005	Bearing housing	1	
94	10389	ROHR RAL 7021	Tube	1	
95	10272	ENDKAPPE D=15	Cap d=15	2	
96	06465	SCHEIBE DIN 125-A8,4	Washer	4	
97	08668	BLECHSCHRAUBE	Screw	8	
98	10449	KLEMMSCHALENHALTER	Clamp guard	2	
99	10173	AUFKLEBER -WARNHINWEISE-	Sticker -Safety information-	1	
100	10189	AUFFANGBEHÄLTER	Catchment tank	1	
101	10571	BRILL-LOGO (KUNSTSTOFFPLATTE)	Brill-Logo plate	1	
102	06468	U-SCHEIBE D 126	Washer D 126	3	
103	15401	AUFKLEBESCHRIFT -4000 ESK-	Sticker 4000 ESK	1	
104	11529	PT-Schraube K50x18 T20	PT-screw K50x18 T20	4	
		Z U B E H Ö R	ACCESSORIES		
ZUB 01	10276	GEBRAUCHSANWEISUNG	Instruction for use	1	
ZUB 02	15390	Ergänzung zur GAW 78046	Manual addendum 78046	1	
ZUB 03	00563	BRILL-SERVICE-VERZEICHNIS	Brill service booklet	1	
ZUB 04	09862	SCHRAUBENDREHER GR.2	SCREWDRIVER No.2	1	
ZUB 05	09863	DOPPELMAULSCHLUESSEL SW13	OPEN ENDED SPANNER SW13	1	
ZUB 06	06594	IMBUSSCHLÜSSEL	Allen wrench	1	